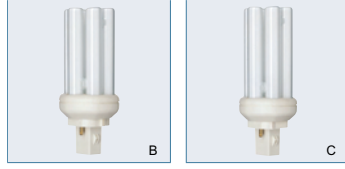


PL-T MASTER PL-T 2 Pinli



Ampul:

- Enerji tasarruflu kompakt floresan ampul
- Kompakt uzun ark düşük basınç civa deşarjlı ampul
- Sistem, 6 paralel dar floresan tüp içerir

Özellikleri:

- 2-pinli bir muhafaza, ampul starteri ile birleşir
- Hızlı çalışma

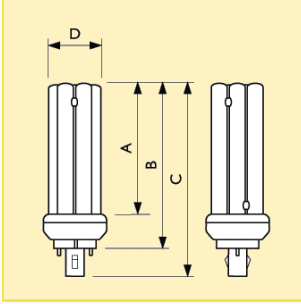
- Uygulanan köprü teknolojisini Philips icat etmiştir
- Dim etmek mümkün değildir

Faydaları:

- Kısa ve uzun operasyonlarda açılmasıyla birlikte optimal ışık performansı
- Genel durumlara göre (neredeyse %15) daha fazla yüksek ışık
- Uzun ampul ömrü ve sürdürülebilir ışık çıkışı

Uygulama alanları:

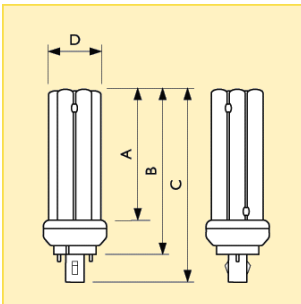
- Profesyonel ve yarı profesyonel çevrelerde genel veya tamamlayıcı aydınlatma için tasarlanmıştır
 - Gömme veya yüzeye monte edilmiş armatürler ve duvar üniteleri için ideal
- Sistem:**
- Geleneksel elektromanyetik balast kullanımı için
 - Radyo parazitini ortadan kaldıran kapasitör eklenmiştir



Boyutlar (mm)

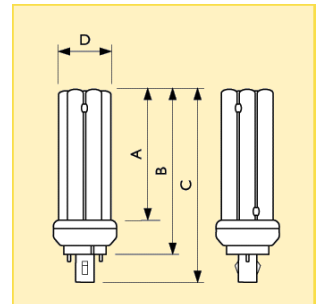
Boyut. No.	A max.	B max.	C max.	D max.
1	66.7	91.0	114.2	41

Tip	Ticari ürün adı			Duy/ soket	Ampul Işık Akısı EM/CuFe (lm)	Renk geriverim endeksi (Ra)	Enerji Verimliliği Etiketi	Boyut. No.	Fotoğraf harf	Sipariş numarası
	Ampul gücü/ Renk kodu	Paketleme türü	Paketleme şekli							
MASTER PL-T	13W/827/2P	1CT	5X10BOX	GX24d-1	900	82	A	1	B	8711500...
MASTER PL-T	13W/830/2P	1CT	5X10BOX	GX24d-1	900	82	A	1	B	559265 70
MASTER PL-T	13W/840/2P	1CT	5X10BOX	GX24d-1	900	82	A	1	B	272119 70
MASTER PL-T	18W/827/2P	1CT	5X10BOX	GX24d-2	1200	82	B	2	C	559791 70
MASTER PL-T	18W/830/2P	1CT	5X10BOX	GX24d-2	1200	82	B	2	C	610508 70
MASTER PL-T	18W/840/2P	1CT	5X10BOX	GX24d-2	1200	82	B	2	C	610614 70
MASTER PL-T	26W/827/2P	1CT	5X10BOX	GX24d-3	1800	82	B	3	A	559883 70
MASTER PL-T	26W/830/2P	1CT	5X10BOX	GX24d-3	1800	82	B	3	A	611024 70
MASTER PL-T	26W/840/2P	1CT	5X10BOX	GX24d-3	1800	82	B	3	A	611130 70



Boyutlar (mm)

Boyut. No.	A max.	B max.	C max.	D max.
2	71.8	96.0	119.2	41



Boyutlar (mm)

Boyut. No.	A max.	B max.	C max.	D max.
3	86.7	111.0	134.2	41

PL-T MASTER PL-T 2 Pinli

Ek teknik veriler

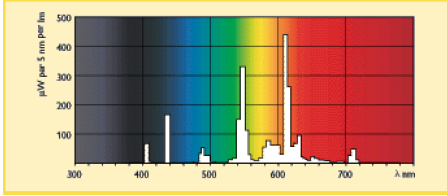
Ürün adı	Renk Sıcaklığı (K)	Ampul Gücü EM/CuFe (W)	Elektromagnetik Ampul Voltajı (V)	Ampul Akımı EM/CuFe (A)	Aydınlatma verimliliği Ampul EM/CuFe (lm/W)	Cıva (Hg) içeriği (mg)
MASTER PL-T 13W/827/2P	2700	13	91	0.175	69	1.4
MASTER PL-T 13W/830/2P	3000	13	91	0.175	69	1.4
MASTER PL-T 13W/840/2P	4000	13	91	0.175	69	1.4
MASTER PL-T 18W/827/2P	2700	18	100	0.220	67	1.4
MASTER PL-T 18W/830/2P	3000	18	100	0.220	67	1.4
MASTER PL-T 18W/840/2P	4000	18	100	0.220	67	1.4
MASTER PL-T 26W/827/2P	2700	26	105	0.325	69	1.4
MASTER PL-T 26W/830/2P	3000	26	105	0.325	69	1.4
MASTER PL-T 26W/840/2P	4000	26	105	0.325	69	1.4

Lojistik bilgi

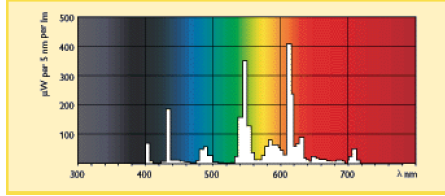
Ürün adı	Paketleme türü	Paket tipi tanımı	Dış ambalaj içindeki paket adedi	Paketleme şekli	Paket birimi	Paket uzunluğu (mm)	Paket genişliği (mm)	Paket yüksekliği (mm)	Parça başına Brüt Ağırlık (g)	Net ağırlık (g)
MASTER PL-T 13W/827/2P	1CT	1 Lamp in a Folding Carton	50	5X10BOX	1	571	273	141	86.2	58
MASTER PL-T 13W/830/2P	1CT	1 Lamp in a Folding Carton	50	5X10BOX	1	571	273	141	86.2	58
MASTER PL-T 13W/840/2P	1CT	1 Lamp in a Folding Carton	50	5X10BOX	1	571	273	141	86.2	58
MASTER PL-T 18W/827/2P	1CT	1 Lamp in a Folding Carton	50	5X10BOX	1	571	273	154	87.2	59
MASTER PL-T 18W/830/2P	1CT	1 Lamp in a Folding Carton	50	5X10BOX	1	571	273	154	87.2	59
MASTER PL-T 18W/840/2P	1CT	1 Lamp in a Folding Carton	50	5X10BOX	1	571	273	154	87.2	59
MASTER PL-T 26W/827/2P	1CT	1 Lamp in a Folding Carton	50	5X10BOX	1	571	273	177	96.3	66
MASTER PL-T 26W/830/2P	1CT	1 Lamp in a Folding Carton	50	5X10BOX	1	571	273	177	96.3	66
MASTER PL-T 26W/840/2P	1CT	1 Lamp in a Folding Carton	50	5X10BOX	1	571	273	177	96.3	66

Spektral güç dağılımı

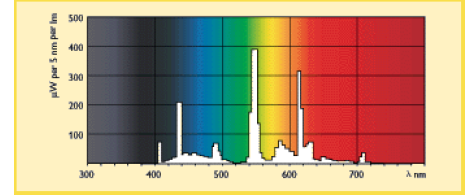
Işık rengi 827



Işık rengi 830

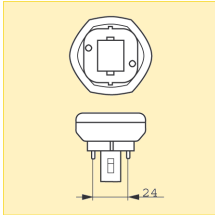


Işık rengi 840

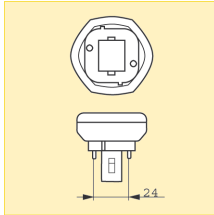


Duy/ soket

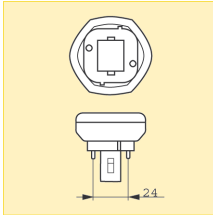
GX24d-1



GX24d-2



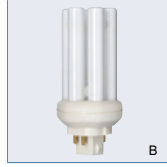
GX24d-3



İlave genişletilmiş teknik data

Ürün adı	Kromatik Koordinat X	Kromatik Koordinat Y	Renk adı	Ayarlanabilir	Başlık/Duy Bilgisi
MASTER PL-T 13W/827/2P	455	417	Enkandesan Beyaz	hayır	2P
MASTER PL-T 13W/830/2P	434	397	Sıcak Beyaz	hayır	2P
MASTER PL-T 13W/840/2P	380	379	Soğuk Beyaz	hayır	2P
MASTER PL-T 18W/827/2P	455	417	Enkandesan Beyaz	hayır	2P
MASTER PL-T 18W/830/2P	434	397	Sıcak Beyaz	hayır	2P
MASTER PL-T 18W/840/2P	380	379	Soğuk Beyaz	hayır	2P
MASTER PL-T 26W/827/2P	455	417	Enkandesan Beyaz	hayır	2P
MASTER PL-T 26W/830/2P	436	401	Sıcak Beyaz	hayır	2P
MASTER PL-T 26W/840/2P	380	379	Soğuk Beyaz	hayır	2P

PL-T MASTER PL-T 4 Pinli



Ampul:

- Enerji tasarruflu kompakt floresan ampul
- Kompakt uzun ark düşük basınç civa deşarjlı ampuller
- Sistem, 6 paralel dar floresan tüp içerir

Özellikleri:

- 4-pinli, starter ve kapasitörsüz ampul
- Her koşul altında hızlı ışık verir
- Uygulanan köprü teknolojisini Philips icat etmiştir
- Dim etmek mümkündür

Faydaları:

- Kısa ve uzun operasyonlarda açılmasıyla birlikte optimal ışık performansı
- Genel durumlara göre (neredeyse %15) daha fazla yüksek ışık
- Uzun ampul ömrü ve sürdürülebilir ışık çıkışı

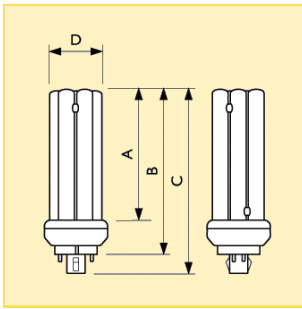
Uygulama alanları:

- Profesyonel ve yarı profesyonel çevrelerde genel veya tamamlayıcı aydınlatma için tasarlanmıştır

- Gömme veya yüzeye monte edilmiş armatürler, duvar üniteleri ve dış mekan aydınlatmaları için ideal
 - Acil durum aydınlatması ve dim edilen uygulamalar için uygundur
- Sistem:**
- Şebeke gerilim değişimlerinden etkilenmeyen, kontrol edilebilen ışık miktarı sunan HF elektronik sistemler ile çalışır

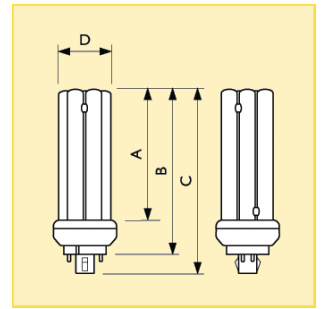
Tip	Ticari ürün adı			Duy/ soket	Ampul Işık Akısı Elektronik (lm)	Renk geriverim endeksi (Ra)	Enerji Verimliliği Etiketleri	%50 arızaya kadar ömür, Ön ısıtma Electro-niği (h)	Boyut. No.	Fotoğraf harf	Sipariş numarası
	Ampul gücü/ Renk kodu	Paketleme türü	Paketleme şekli								
MASTER PL-T	13W/827/4P	1CT	5X10BOX	GX24q-1	900	82	A	13000	1	B	8711500... 559760 70
MASTER PL-T	13W/830/4P	1CT	5X10BOX	GX24q-1	900	82	A	13000	1	B	610447 70
MASTER PL-T	13W/840/4P	1CT	5X10BOX	GX24q-1	900	82	A	13000	1	B	610478 70
MASTER PL-T	18W/827/4P	1CT	5X10BOX	GX24q-2	1200	82	B	13000	2	A	559821 70
MASTER PL-T	18W/830/4P	1CT	5X10BOX	GX24q-2	1200	82	B	13000	2	A	610768 70
MASTER PL-T	18W/840/4P	1CT	5X10BOX	GX24q-2	1200	82	B	13000	2	A	610997 70
MASTER PL-T	26W/827/4P	1CT	5X10BOX	GX24q-3	1800	82	B	13000	3	C	559937 70
MASTER PL-T	26W/830/4P	1CT	5X10BOX	GX24q-3	1800	82	B	13000	3	C	611208 70
MASTER PL-T	26W/840/4P	1CT	5X10BOX	GX24q-3	1800	82	B	13000	3	C	611253 70
MASTER PL-T	32W/827/4P	1CT	5X10BOX	GX24q-3	2400	82	B	13000	4	D	559968 70
MASTER PL-T	32W/830/4P	1CT	5X10BOX	GX24q-3	2400	82	B	13000	4	D	611284 70
MASTER PL-T	32W/840/4P	1CT	5X10BOX	GX24q-3	2400	82	B	13000	4	D	611314 70
MASTER PL-T	42W/827/4P	1CT	5X10BOX	GX24q-4	3200	82	B	13000	5	E	560025 70
MASTER PL-T	42W/830/4P	1CT	5X10BOX	GX24q-4	3200	82	B	13000	5	E	611345 70
MASTER PL-T	42W/840/4P	1CT	5X10BOX	GX24q-4	3200	82	B	13000	5	E	611376 70
MASTER PL-T	57W/827/4P	1CT	5X10BOX	GX24q-5	4300	82	B	13000	6	F	560056 70
MASTER PL-T	57W/830/4P	1CT	5X10BOX	GX24q-5	4300	82	B	13000	6	F	611406 70
MASTER PL-T	57W/840/4P	1CT	5X10BOX	GX24q-5	4300	82	B	13000	6	F	611451 70

PL-T MASTER PL-T 4 Pinli



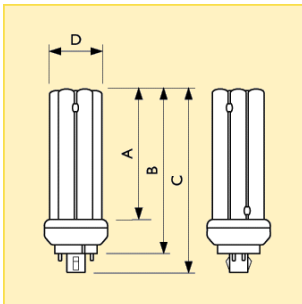
Boyutlar (mm)

Boyut. No.	A max.	B max.	C max.	D max.
1	66.7	91.0	106.7	41.0
6	157.7	182.0	197.7	41.0



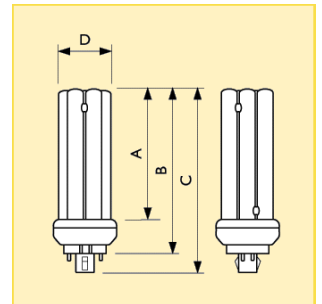
Boyutlar (mm)

Boyut. No.	A max.	B max.	C max.	D max.
2	71.7	96.0	111.7	41.0



Boyutlar (mm)

Boyut. No.	A max.	B max.	C max.	D max.
3	86.7	111.0	126.7	41.0
4	98.7	123.0	138.7	41.0



Boyutlar (mm)

Boyut. No.	A max.	B max.	C max.	D max.
5	120.7	145.0	160.7	41.0

PL-T MASTER PL-T 4 Pinli

Ek teknik veriler

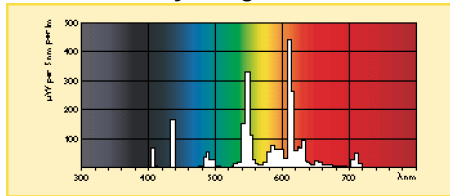
Ürün adı	Renk Sıcaklığı (K)	Ampul Gücü Elektronik (W)	Elektronik Ampul Voltajı (V)	Ampul Akımı Elektronik (A)	Aydınlatma verimliliği Ampul Elektronik (lm/W)	Cıva (Hg) içeriği (mg)
MASTER PL-T 13W/827/4P	2700	12.5	77	0.165	72	1.4
MASTER PL-T 13W/830/4P	3000	12.5	77	0.165	72	1.4
MASTER PL-T 13W/840/4P	4000	12.5	77	0.165	72	1.4
MASTER PL-T 18W/827/4P	2700	16.5	80	0.210	73	1.4
MASTER PL-T 18W/830/4P	3000	16.5	80	0.210	73	1.4
MASTER PL-T 18W/840/4P	4000	16.5	80	0.210	73	1.4
MASTER PL-T 26W/827/4P	2700	24.0	80	0.300	75	1.4
MASTER PL-T 26W/830/4P	3000	24.0	80	0.300	75	1.4
MASTER PL-T 26W/840/4P	4000	24.0	80	0.300	75	1.4
MASTER PL-T 32W/827/4P	2700	32.0	101	0.320	75	1.4
MASTER PL-T 32W/830/4P	3000	32.0	101	0.320	75	1.4
MASTER PL-T 32W/840/4P	4000	32.0	101	0.320	75	1.4
MASTER PL-T 42W/827/4P	2700	43.0	135	0.320	74	1.4
MASTER PL-T 42W/830/4P	3000	43.0	135	0.320	74	1.4
MASTER PL-T 42W/840/4P	4000	43.0	135	0.320	74	1.4
MASTER PL-T 57W/827/4P	2700	56.0	175	0.320	75	1.4
MASTER PL-T 57W/830/4P	3000	56.0	175	0.320	75	1.4
MASTER PL-T 57W/840/4P	4000	56.0	175	0.320	75	1.4

Lojistik bilgi

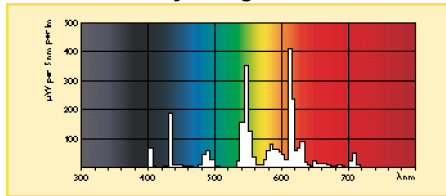
Ürün adı	Paketleme türü	Paket tipi tanımı	Dış ambalaj içindeki paket adedi	Paketleme şekli	Paket birimi	Paket uzunluğu (mm)	Paket genişliği (mm)	Paket yüksekliği (mm)	Parça başına Brüt Ağırlık (g)	Net ağırlık (g)
MASTER PL-T 13W/827/4P	1CT	1 Lamp in a Folding Carton	50	5X10BOX	1	571	273	141	84.2	56
MASTER PL-T 13W/830/4P	1CT	1 Lamp in a Folding Carton	50	5X10BOX	1	571	273	141	84.2	56
MASTER PL-T 13W/840/4P	1CT	1 Lamp in a Folding Carton	50	5X10BOX	1	571	273	141	84.2	56
MASTER PL-T 18W/827/4P	1CT	1 Lamp in a Folding Carton	50	5X10BOX	1	571	273	141	86.2	58
MASTER PL-T 18W/830/4P	1CT	1 Lamp in a Folding Carton	50	5X10BOX	1	571	273	141	86.2	58
MASTER PL-T 18W/840/4P	1CT	1 Lamp in a Folding Carton	50	5X10BOX	1	571	273	141	86.2	58
MASTER PL-T 26W/827/4P	1CT	1 Lamp in a Folding Carton	50	5X10BOX	1	571	273	154	94.3	64
MASTER PL-T 26W/830/4P	1CT	1 Lamp in a Folding Carton	50	5X10BOX	1	571	273	154	94.3	64
MASTER PL-T 26W/840/4P	1CT	1 Lamp in a Folding Carton	50	5X10BOX	1	571	273	154	94.3	64
MASTER PL-T 32W/827/4P	1CT	1 Lamp in a Folding Carton	50	5X10BOX	1	571	273	177	103.5	70
MASTER PL-T 32W/830/4P	1CT	1 Lamp in a Folding Carton	50	5X10BOX	1	571	273	177	103.5	70
MASTER PL-T 32W/840/4P	1CT	1 Lamp in a Folding Carton	50	5X10BOX	1	571	273	177	103.5	70
MASTER PL-T 42W/827/4P	1CT	1 Lamp in a Folding Carton	50	5X10BOX	1	571	273	195	119.0	83
MASTER PL-T 42W/830/4P	1CT	1 Lamp in a Folding Carton	50	5X10BOX	1	571	273	195	119.0	83
MASTER PL-T 42W/840/4P	1CT	1 Lamp in a Folding Carton	50	5X10BOX	1	571	273	195	119.0	83
MASTER PL-T 57W/827/4P	1CT	1 Lamp in a Folding Carton	50	5X10BOX	1	571	273	231	142.0	101
MASTER PL-T 57W/830/4P	1CT	1 Lamp in a Folding Carton	50	5X10BOX	1	571	273	231	142.0	101
MASTER PL-T 57W/840/4P	1CT	1 Lamp in a Folding Carton	50	5X10BOX	1	571	273	231	142.0	101

Spektral güç dağılımı

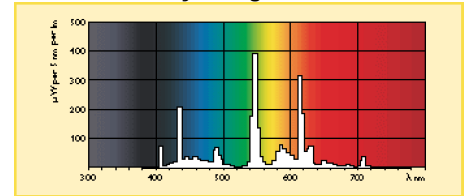
Işık rengi 827



Işık rengi 830



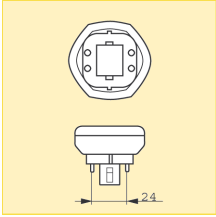
Işık rengi 840



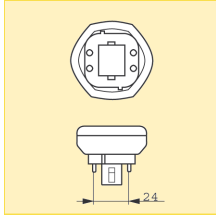
PL-T
MASTER PL-T 4 Pinli

Duy/ soket

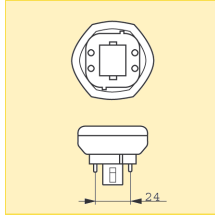
GX24q-1



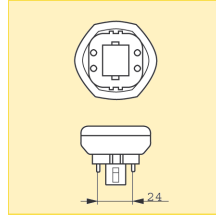
GX24q-2



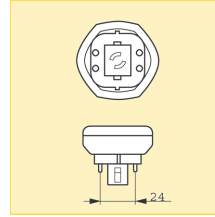
GX24q-3



GX24q-4



GX24q-5



PL-T MASTER PL-T 4 Pinli

İlave genişletilmiş teknik data

Ürün adı	Kromatik Koordinat X	Kromatik Koordinat Y	Renk adı	Ayarlanabilir	Başlık/Duy Bilgisi
MASTER PL-T 13W/827/4P	457	418	Enkandesan Beyaz	evet	4P
MASTER PL-T 13W/830/4P	434	397	Sıcak Beyaz	evet	4P
MASTER PL-T 13W/840/4P	380	379	Soğuk Beyaz	evet	4P
MASTER PL-T 18W/827/4P	455	417	Enkandesan Beyaz	evet	4P
MASTER PL-T 18W/830/4P	434	397	Sıcak Beyaz	evet	4P
MASTER PL-T 18W/840/4P	380	379	Soğuk Beyaz	evet	4P
MASTER PL-T 26W/827/4P	455	417	Enkandesan Beyaz	evet	4P
MASTER PL-T 26W/830/4P	434	397	Sıcak Beyaz	evet	4P
MASTER PL-T 26W/840/4P	380	379	Soğuk Beyaz	evet	4P
MASTER PL-T 32W/827/4P	455	417	Enkandesan Beyaz	evet	4P
MASTER PL-T 32W/830/4P	434	397	Sıcak Beyaz	evet	4P
MASTER PL-T 32W/840/4P	380	379	Soğuk Beyaz	evet	4P
MASTER PL-T 42W/827/4P	455	417	Enkandesan Beyaz	evet	4P
MASTER PL-T 42W/830/4P	434	397	Sıcak Beyaz	evet	4P
MASTER PL-T 42W/840/4P	380	379	Soğuk Beyaz	evet	4P
MASTER PL-T 57W/827/4P	455	417	Enkandesan Beyaz	evet	4P
MASTER PL-T 57W/830/4P	434	397	Sıcak Beyaz	evet	4P
MASTER PL-T 57W/840/4P	380	379	Soğuk Beyaz	evet	4P

PL-T MASTER PL-T TOP 4 Pinli



Ampul:

- Enerji tasarruflu kompakt floresan ampul
- Kompakt uzun ark düşük basınç cıva deşarjlı ampul
- Sistem, 6 paralel dar floresan tüp içerir
- Amalgam kontrollü operasyon

Özellikleri:

- 4-pinli, ampul starteri ve kapasitör içermez
- Radyo parazitini ortadan kaldıran kapasitör eklenmiştir
- Düşük sıcaklıklarda kısa sürede yeniden ateşleme

- Philips'in amalgam teknolojisi sayesinde geniş bir sıcaklık aralığında optimize edilmiş aydınlatma performansı
- Dim etmek mümkündür

Faydaları:

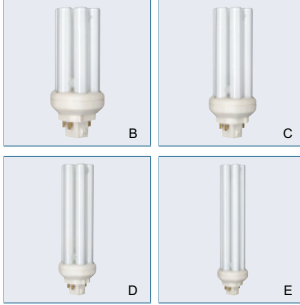
- Uzun süreli operasyonlarda optimal ışık performansı
- Genel durumlara göre (neredeyse %30) daha fazla ışık
- Sıcaklıktan bağımsız çalışma
- Uzun ampul ömrü ve sürdürülebilir ışık çıkışı

Uygulama alanları:

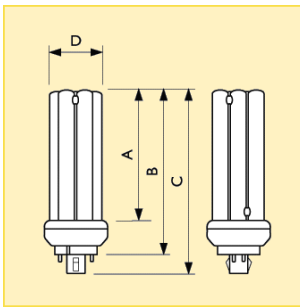
- Profesyonel ve yarı profesyonel çevrelerde genel veya tamamlayıcı aydınlatma için tasarlanmıştır
- Gömme veya yüzeye monte edilmiş armatürler ve duvar üniteleri için ideal
- Uzun anahtarlama sürelerine sahip ve yüksek ışık çıkışı istenen uygulamalar için ideal

Sistem:

- Şebeke gerilim değişimlerinden etkilenmeyen, kontrol edilebilir ışık miktarı sunan HF elektronik sistemler ile çalışır

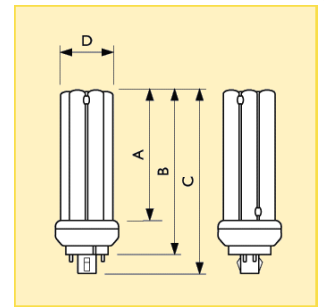


Tip	Ticari ürün adı			Duy/ soket	Ampul Işık Akısı Elektronik (lm)	Renk geriverim endeksi (Ra)	Enerji Verimliliği Etiketleri	Boyut. No.	Fotoğraf harf	Sipariş numarası
	Ampul gücü/ Renk kodu	Paketleme türü	Paketleme şekli							
MASTER PL-T TOP	18W/830/4P	1CT	5X10BOX	GX24q-2	1200	82	B	1	B	8711500... 889089 70
MASTER PL-T TOP	18W/840/4P	1CT	5X10BOX	GX24q-2	1200	82	B	1	B	889416 70
MASTER PL-T TOP	26W/830/4P	1CT	5X10BOX	GX24q-3	1800	82	B	2	C	889447 70
MASTER PL-T TOP	26W/840/4P	1CT	5X10BOX	GX24q-3	1800	82	B	2	C	889478 70
MASTER PL-T TOP	32W/827/4P	1CT	5X10BOX	GX24q-3	2400	82	B	3	A	611581 70
MASTER PL-T TOP	32W/830/4P	1CT	5X10BOX	GX24q-3	2400	82	B	3	A	560230 70
MASTER PL-T TOP	32W/840/4P	1CT	5X10BOX	GX24q-3	2400	82	B	3	A	560261 70
MASTER PL-T TOP	42W/827/4P	1CT	5X10BOX	GX24q-4	3200	82	B	4	D	272089 70
MASTER PL-T TOP	42W/830/4P	1CT	5X10BOX	GX24q-4	3200	82	B	4	D	610041 70
MASTER PL-T TOP	42W/840/4P	1CT	5X10BOX	GX24q-4	3200	82	B	4	D	610089 70
MASTER PL-T TOP	57W/827/4P	1CT	5X10BOX	GX24q-5	4300	82	B	5	E	560186 70
MASTER PL-T TOP	57W/830/4P	1CT	5X10BOX	GX24q-5	4300	82	B	5	E	610225 70
MASTER PL-T TOP	57W/840/4P	1CT	5X10BOX	GX24q-5	4300	82	B	5	E	610348 70



Boyutlar (mm)

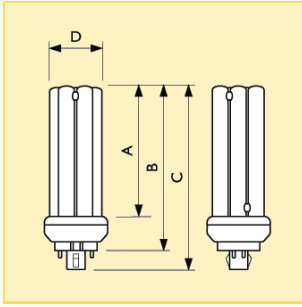
Boyut. No.	A max.	B max.	C max.	D max.
1	71.7	96.0	111.7	41



Boyutlar (mm)

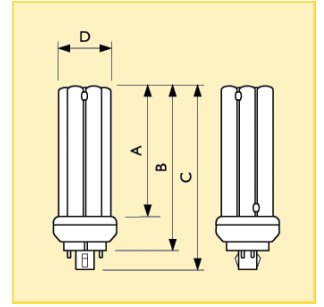
Boyut. No.	A max.	B max.	C max.	D max.
2	86.7	111.0	126.7	41
3	98.7	123.0	138.7	41

PL-T MASTER PL-T TOP 4 Pinli



Boyutlar (mm)

Boyut. No.	A max.	B max.	C max.	D max.
4	120.7	145.0	160.7	41



Boyutlar (mm)

Boyut. No.	A max.	B max.	C max.	D max.
5	157.7	182.0	197.7	41

PL-T MASTER PL-T TOP 4 Pinli

Ek teknik veriler

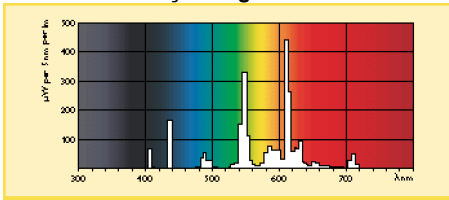
Ürün adı	Renk Sıcaklığı (K)	Ampul Gücü Elektronik (W)	Elektronik Ampul Voltajı (V)	Ampul Akımı Elektronik (A)	Aydınlatma verimliliği Ampul Elektronik (lm/W)	Cıva (Hg) içeriği (mg)
MASTER PL-T TOP 18W/830/4P	3000	16.5	80	0.21	73	1.4
MASTER PL-T TOP 18W/840/4P	4000	16.5	80	0.21	73	1.4
MASTER PL-T TOP 26W/830/4P	3000	24.0	80	0.30	75	1.4
MASTER PL-T TOP 26W/840/4P	4000	24.0	80	0.30	75	1.4
MASTER PL-T TOP 32W/827/4P	2700	32.0	100	0.32	75	1.4
MASTER PL-T TOP 32W/830/4P	3000	32.0	100	0.32	75	1.4
MASTER PL-T TOP 32W/840/4P	4000	32.0	100	0.32	75	1.4
MASTER PL-T TOP 42W/827/4P	2700	38.0	123	0.32	74	1.4
MASTER PL-T TOP 42W/830/4P	3000	38.0	124	0.32	74	1.4
MASTER PL-T TOP 42W/840/4P	4000	38.0	124	0.32	74	1.4
MASTER PL-T TOP 57W/827/4P	2700	56.0	175	0.32	77	1.4
MASTER PL-T TOP 57W/830/4P	3000	56.0	175	0.32	77	1.4
MASTER PL-T TOP 57W/840/4P	4000	56.0	175	0.32	77	1.4

Lojistik bilgi

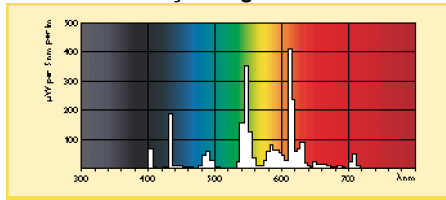
Ürün adı	Paketleme türü	Paket tipi tanımı	Dış ambalaj içindeki paket adedi	Paketleme şekli	Paket birimi	Paket uzunluğu (mm)	Paket genişliği (mm)	Paket yüksekliği (mm)	Parçaya Brüt Ağırlık (g)	Net ağırlık (g)
MASTER PL-T TOP 18W/830/4P	1CT	1 Lamp in a Folding Carton	50	5X10BOX	1	571	273	141	86.2	58
MASTER PL-T TOP 18W/840/4P	1CT	1 Lamp in a Folding Carton	50	5X10BOX	1	571	273	141	86.2	58
MASTER PL-T TOP 26W/830/4P	1CT	1 Lamp in a Folding Carton	50	5X10BOX	1	571	273	154	94.3	64
MASTER PL-T TOP 26W/840/4P	1CT	1 Lamp in a Folding Carton	50	5X10BOX	1	571	273	154	94.8	64
MASTER PL-T TOP 32W/827/4P	1CT	1 Lamp in a Folding Carton	50	5X10BOX	1	571	273	177	103.5	70
MASTER PL-T TOP 32W/830/4P	1CT	1 Lamp in a Folding Carton	50	5X10BOX	1	571	273	177	103.5	70
MASTER PL-T TOP 32W/840/4P	1CT	1 Lamp in a Folding Carton	50	5X10BOX	1	571	273	177	103.5	70
MASTER PL-T TOP 42W/827/4P	1CT	1 Lamp in a Folding Carton	50	5X10BOX	1	571	273	195	119.0	83
MASTER PL-T TOP 42W/830/4P	1CT	1 Lamp in a Folding Carton	50	5X10BOX	1	571	273	195	119.0	83
MASTER PL-T TOP 42W/840/4P	1CT	1 Lamp in a Folding Carton	50	5X10BOX	1	571	273	195	119.0	83
MASTER PL-T TOP 57W/827/4P	1CT	1 Lamp in a Folding Carton	50	5X10BOX	1	571	273	231	142.0	101
MASTER PL-T TOP 57W/830/4P	1CT	1 Lamp in a Folding Carton	50	5X10BOX	1	571	273	231	142.0	101
MASTER PL-T TOP 57W/840/4P	1CT	1 Lamp in a Folding Carton	50	5X10BOX	1	571	273	231	142.0	101

Spektral güç dağılımı

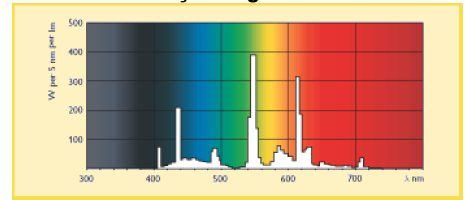
Işık rengi 827



Işık rengi 830

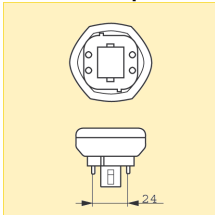


Işık rengi 840

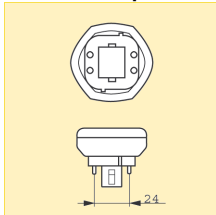


Duy/ soket

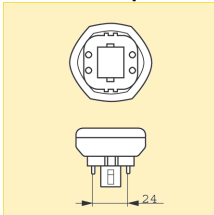
GX24q-2



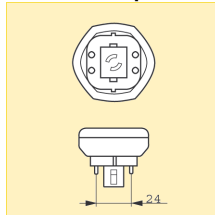
GX24q-3



GX24q-4



GX24q-5



**PL-T
MASTER PL-T TOP 4 Pinli****İlave genişletilmiş teknik data**

Ürün adı	Kromatik Koordinat X	Kromatik Koordinat Y	Renk adı	Ayarlanabilir	Başlık/Duy Bilgisi
MASTER PL-T TOP 18W/830/4P	436	397	Sıcak Beyaz	evet	4P
MASTER PL-T TOP 18W/840/4P	380	379	Soğuk Beyaz	evet	4P
MASTER PL-T TOP 26W/830/4P	434	397	Sıcak Beyaz	evet	4P
MASTER PL-T TOP 26W/840/4P	380	379	Soğuk Beyaz	evet	4P
MASTER PL-T TOP 32W/827/4P	455	417	Enkandesan Beyaz	evet	4P
MASTER PL-T TOP 32W/830/4P	434	397	Sıcak Beyaz	evet	4P
MASTER PL-T TOP 32W/840/4P	380	379	Soğuk Beyaz	evet	4P
MASTER PL-T TOP 42W/827/4P	455	417	Enkandesan Beyaz	evet	4P
MASTER PL-T TOP 42W/830/4P	434	397	Sıcak Beyaz	evet	4P
MASTER PL-T TOP 42W/840/4P	380	379	Soğuk Beyaz	evet	4P
MASTER PL-T TOP 57W/827/4P	455	417	Enkandesan Beyaz	evet	4P
MASTER PL-T TOP 57W/830/4P	434	397	Sıcak Beyaz	evet	4P
MASTER PL-T TOP 57W/840/4P	380	379	Soğuk Beyaz	evet	4P